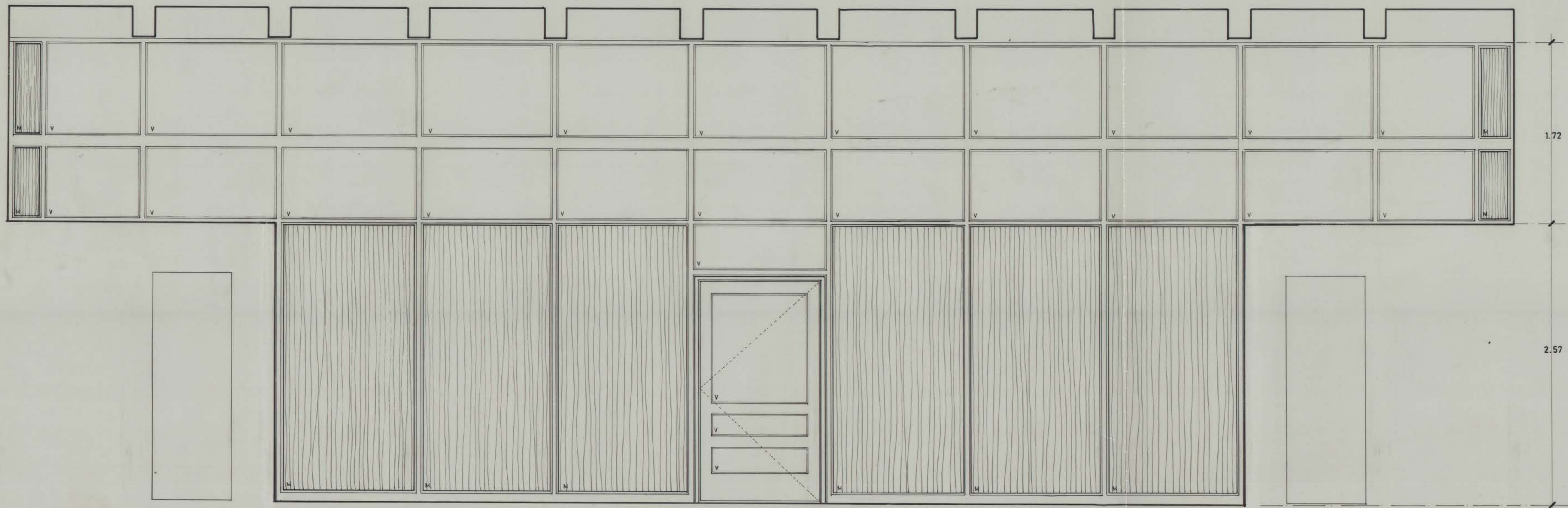
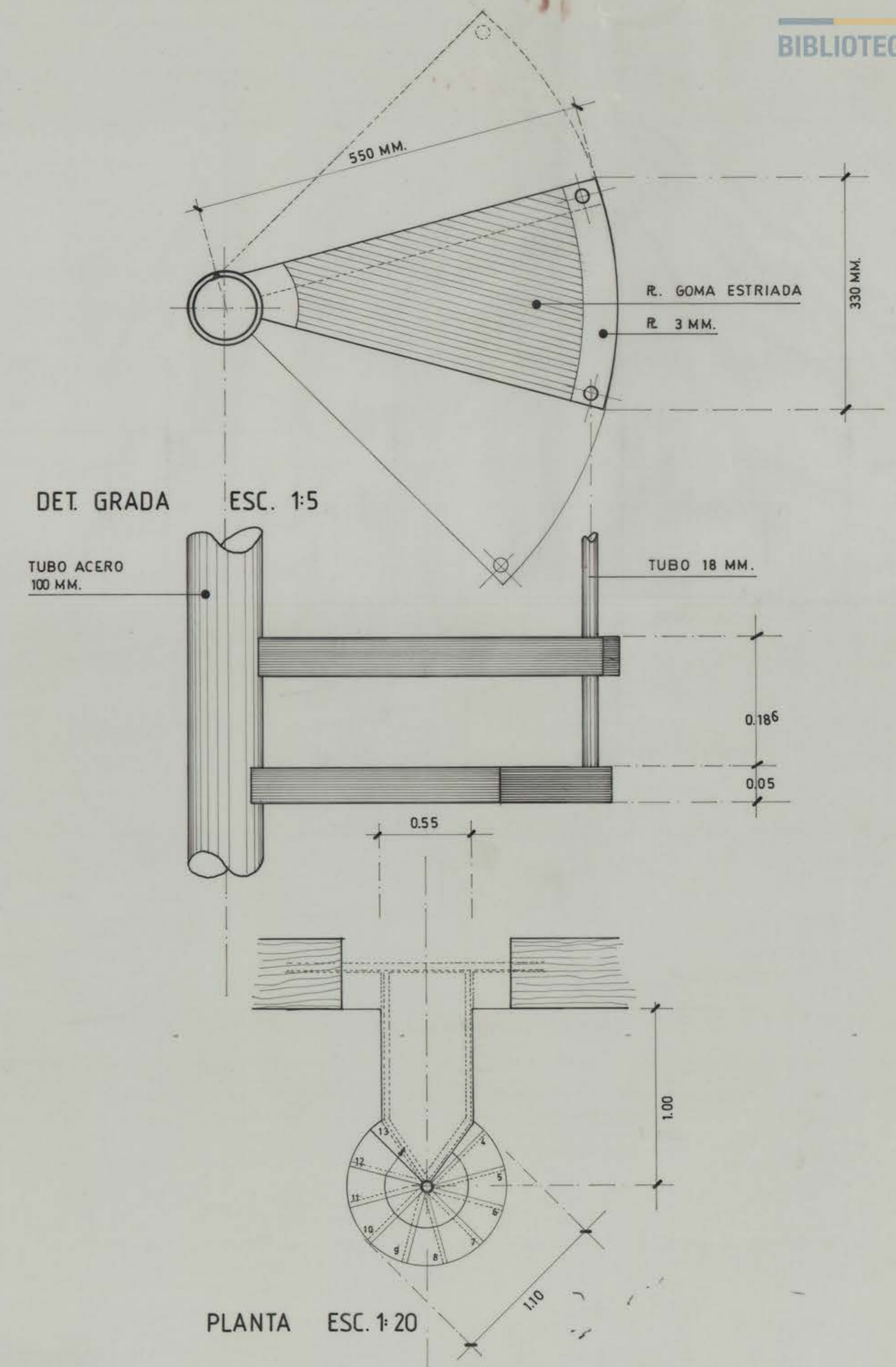


PLANTA ESC. 1:20

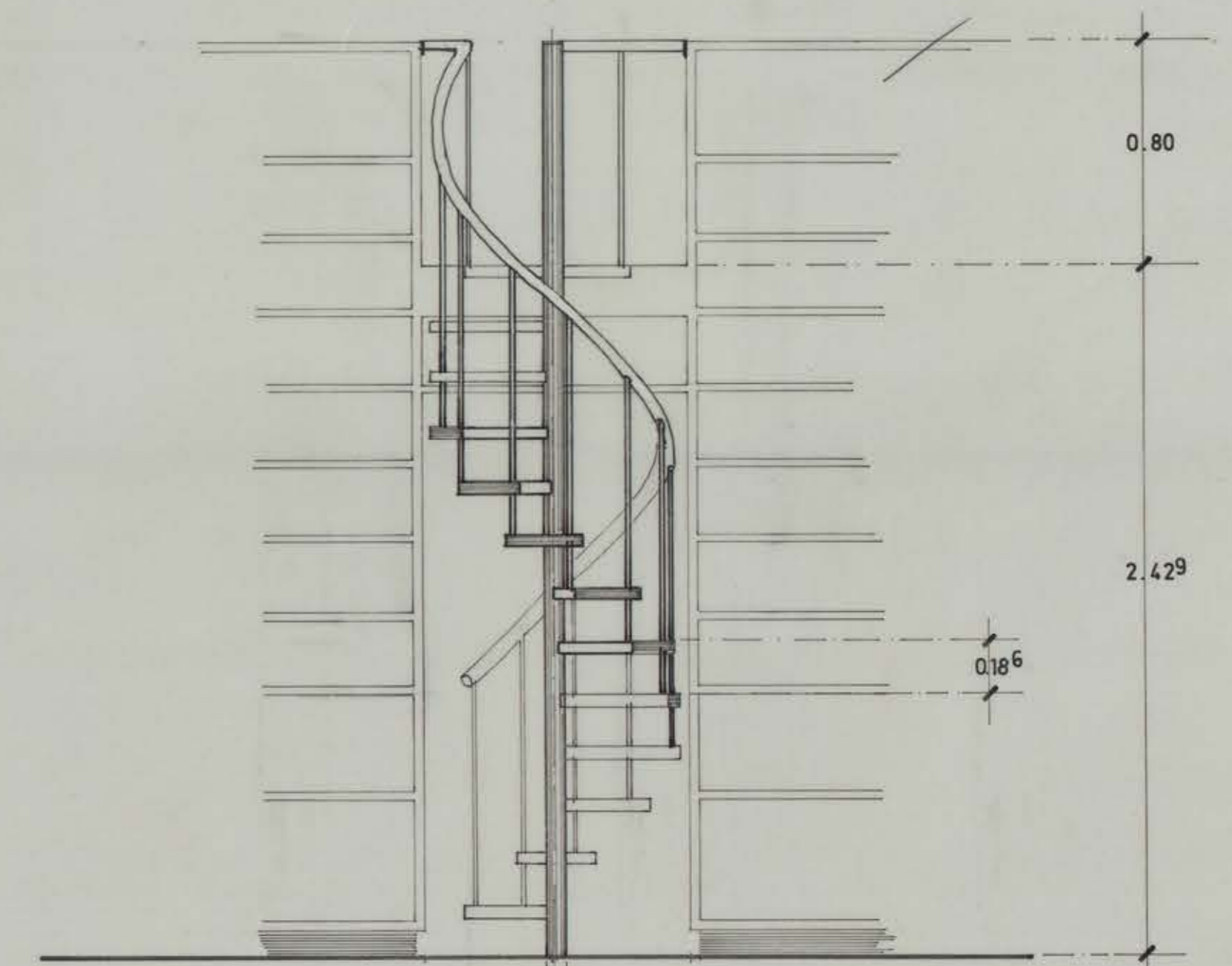


ELEVACION ESC. 1:20



DET. GRADA ESC. 1:5

PLANTA ESC. 1:20



ELEVACION ESCALERA CARACOL ESC. 1:20

84-80

DIVISION DE OBRAS Y CONSTRUCCIONES UNIVERSIDAD DE CONCEPCION			
OBRA :	ESCUELA DE MEDICINA		
UBIC :	BARRIO UNIVERSITARIO		
MAT :	HABILITACION BIBLIOTECA 3° PISO		
● JEFE DE DIVISION	● JEFE DE PROYECTO	● PROYECTO	● DIBUJO
ARQTO. ALEX. HARTWIG E.	ARQTO. GONZALO RUDDOLPH S.	ARQTO. PEDRO TAGLE M.	DRJTE. ABEL ZAPATA
			0001
			2

CP UDEC VPRO 008-W4B-001 BVA UDEC DIBRER/17-08-4-VSP