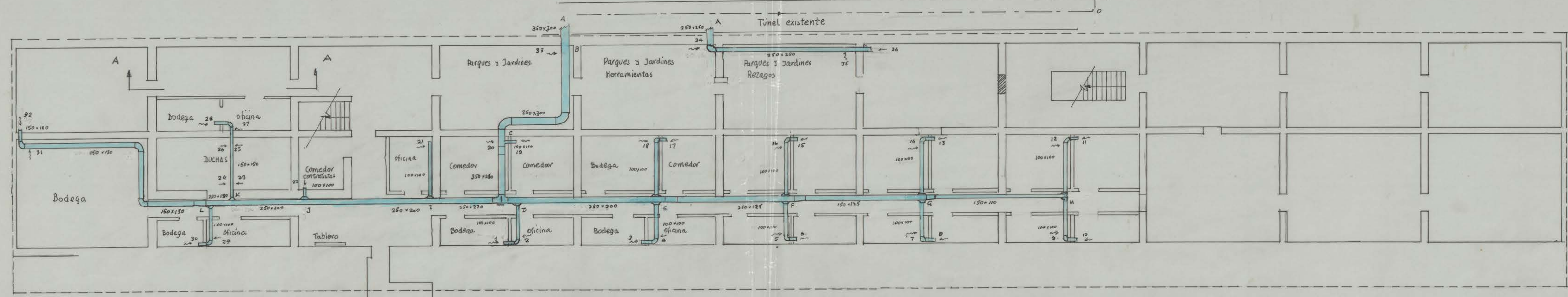


Camara de exifactores

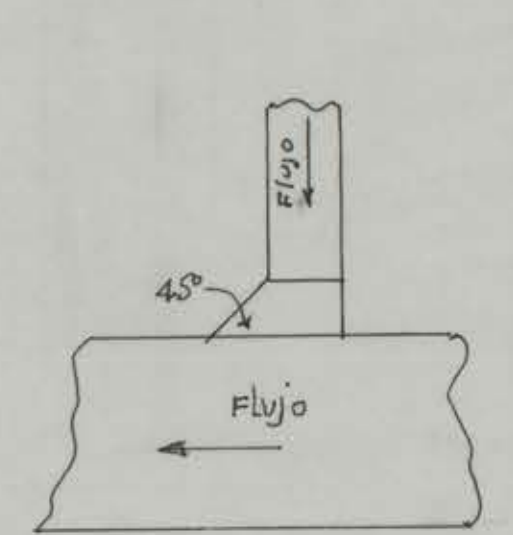
Ventilador S&P - CBM 320/240 1/3 Trif.
4800 m³/h → 31 mm c.d.a

Esc: 1:100

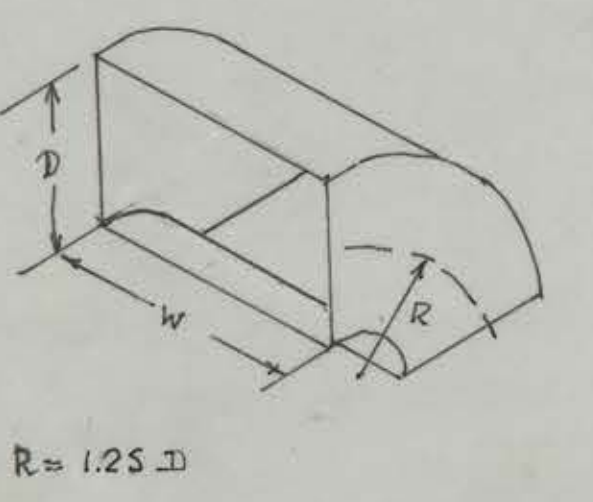


Velocidad	Dimension mm
32	220 x 100
31	150 x 150
30	50 x 50
29	50 x 50
28	✓
27	✓
26	100 x 100
25	✓
24	✓
23	✓
22	130 x 100
21	100 x 50
20	100 x 75
19	✓
18	90 x 40
17	✓
16	✓
15	100 x 75
14	70 x 30
13	✓
12	100 x 75
11	90 x 40
10	✓
9	100 x 75
8	✓
7	✓
6	✓
5	✓
4	✓
3	✓
2	✓
1	✓

Unión a canal típica

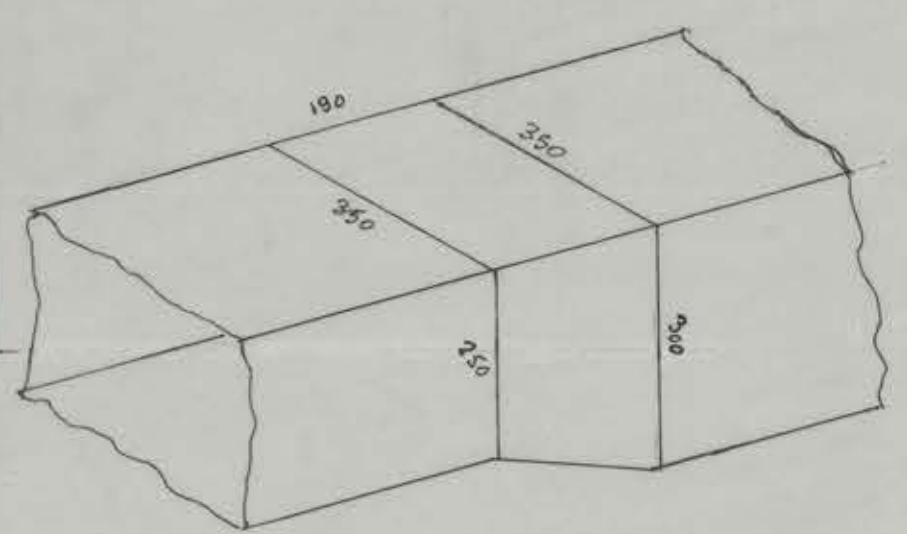


Codo típico

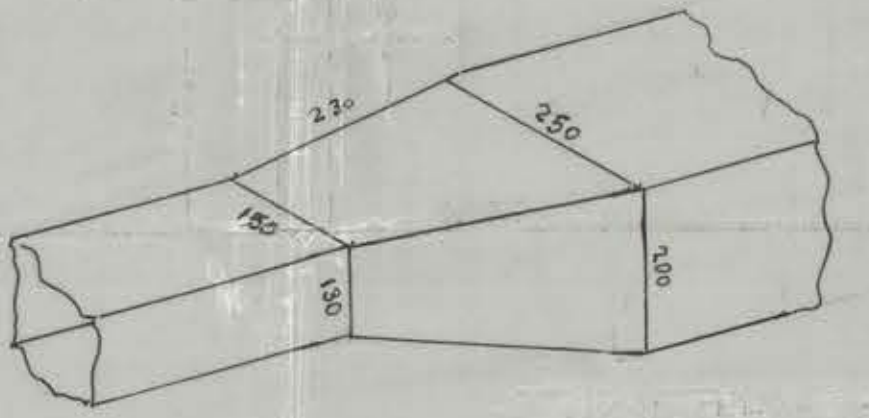


$R = 1.25 \cdot D$

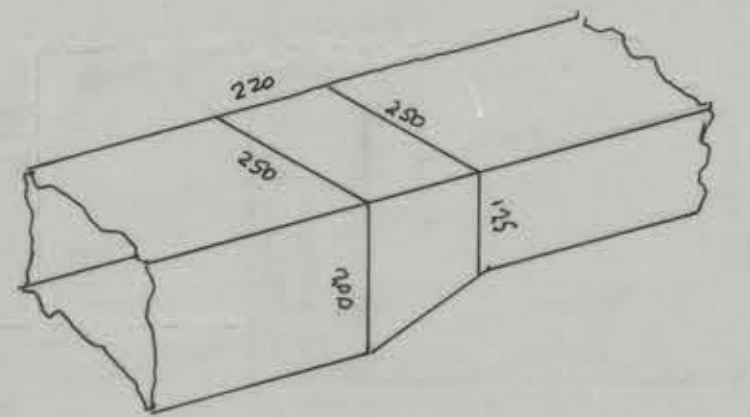
EXPANSION "C"



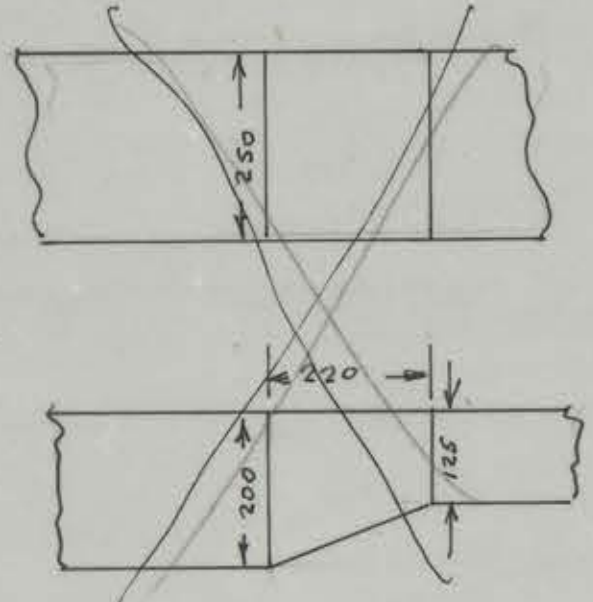
EXPANSION "L"



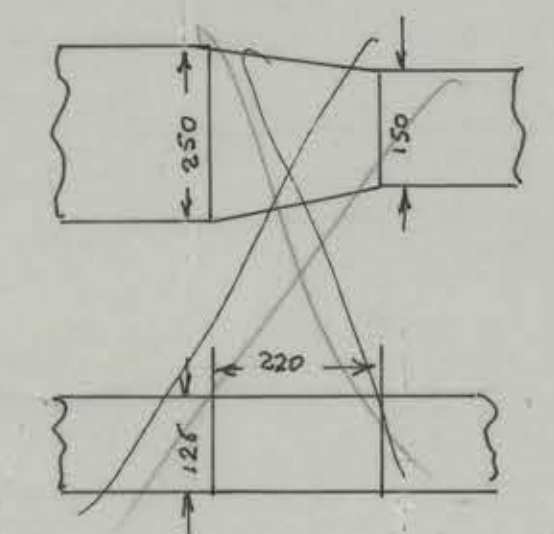
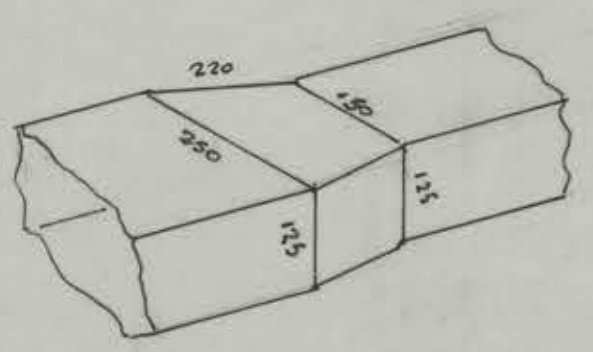
EXPANSION "E"



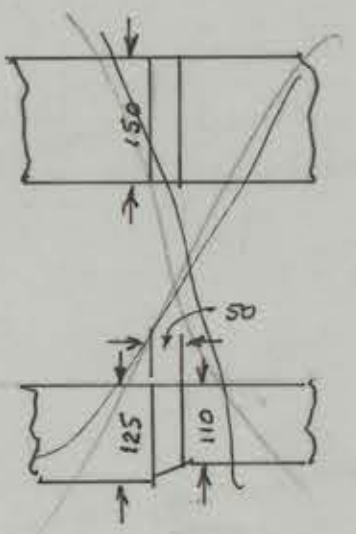
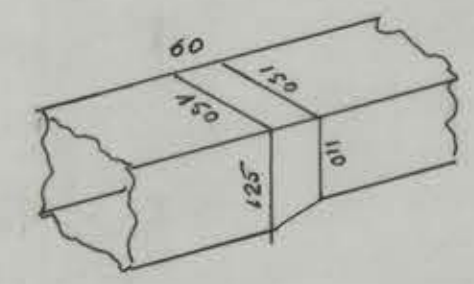
SIN ESCALA



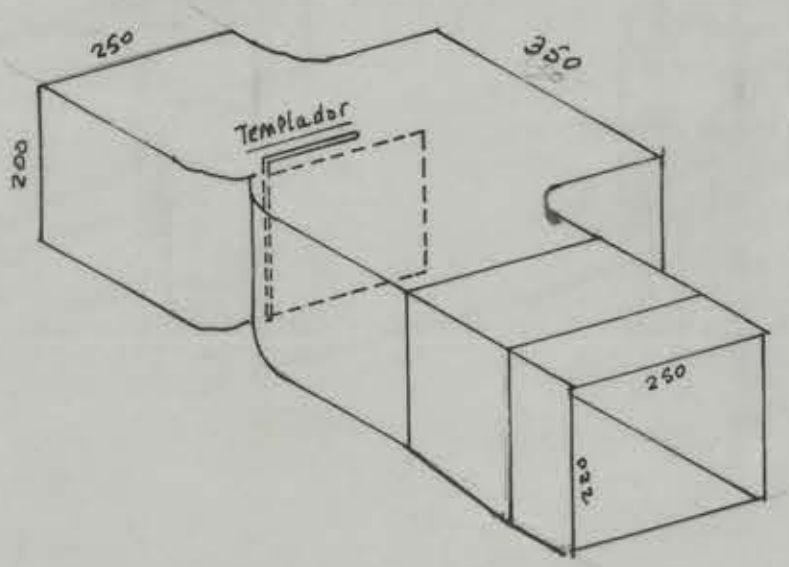
EXPANSION "F"



EXPANSION "G"



TEE D



ESC: 1:10

CT 1987 WPRO 008 W49-004 FAVI RECA PROYECTOS-04-F-049