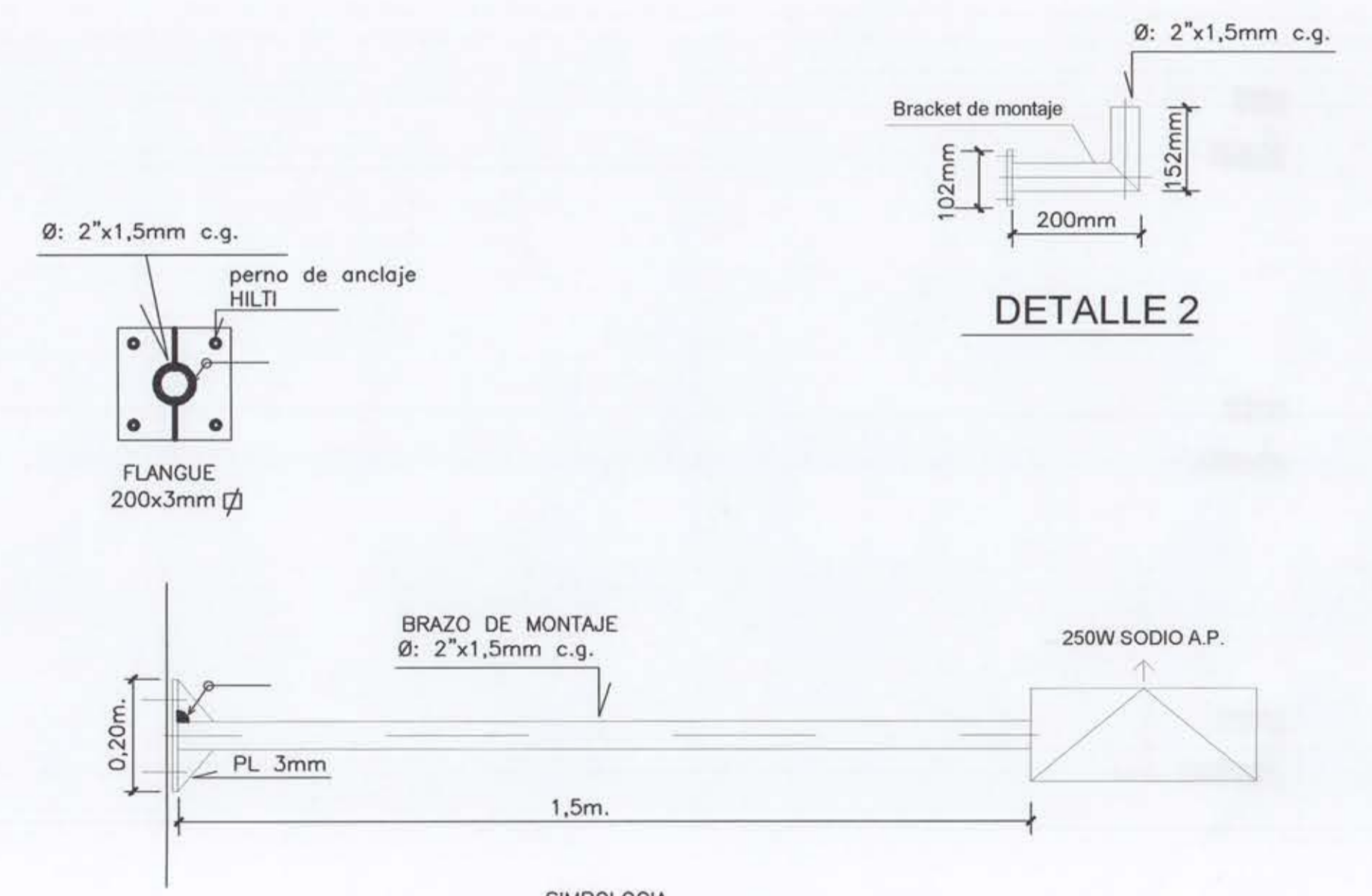


VER DETALLE 1*
400W H. M. azul
luminaria color blanco

PN 3540 -M-U-
400W Sodio a. p.
luminaria color blanco

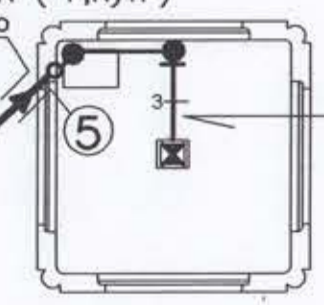


SIMBOLOGIA
SODIO ALTA PRESION 250W
SUJETO A CALCULO ESTRUCTURAL
PINTAR CON PINTURA EPOXICA Y ESMALTE BLANCO

DETALLE 3* MONTAJE REFLECTOR EN CUBIERTA
ESC.1:10

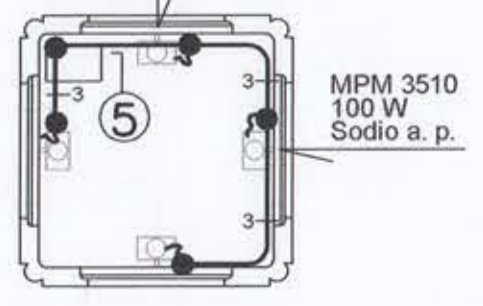
ALIMENTADOR PROYECTADO
Ø: DUCTO EXISTENTE
3xN°12 AWG THHN (F,NyTP)
desde TDA zocalo

VER DETALLE 3*
REFLECTOR ADOSADO A
BRACKET DE MONTAJE



PLANTA CUBIERTA
ESC.1:100

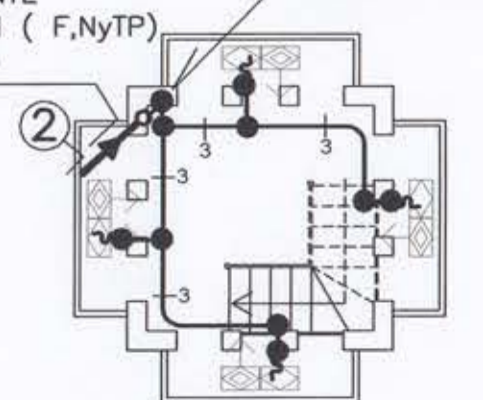
VER DETALLE 2*
REFLECTOR ADOSADO A
BRACKET DE MONTAJE



PLANTA ESFERA RELOJ
ESC.1:100

CTO. PROYECTADO
Ø: DUCTO EXISTENTE
3xN°12 AWG THHN (F,NyTP)
desde TDA zocalo

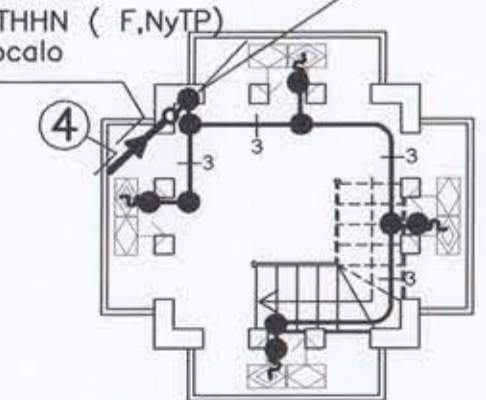
sobreponer caja
150x100x100mm (mínimo)
(segun el caso)



PLANTA BALCON
ESC.1:100

CTO. PROYECTADO
Ø: DUCTO EXISTENTE
3xN°12 AWG THHN (F,NyTP)
desde TDA zocalo

sobreponer caja
150x100x100mm (mínimo)
(segun el caso)



PLANTA BALCON
ESC.1:100

PROYECTOR DE HALURO METALICO de 250W
MODELO FS 3525-M-U MARCA RUUD LIGHTING
LUMINARIA 3000°K
CANALIZACION SOBREPUESTA POR PISO Ø: 1/2" conduit galv. CON
RIEL 19x35mm Y ABRAZ.RC 1/2" y cajas galv.100x100mm
CON PRENSAESTOPA, 3xN°12 AWG THW (F,NyTP)

PROYECTOR DE HALURO METALICO de 400W
MODELO FS 3425-M-U MARCA RUUD LIGHTING
LUMINARIA COLOR AZUL
CANALIZACION SOBREPUESTA EN PVC DE 20mm . CON
RIEL 19x35mm Y ABRAZ.RC 1/2" y caja galv.100x100mm
3xN°12 AWG THHN (F,NyTP)

UNIVERSIDAD DE CONCEPCION DIVISION OBRAS Y MANTENCION	
PROYECTO ELECTRICO ILUMINACION CAMPANIL UNIVERSIDAD DE CONCEPCION	LAMINA 2 DE 2
ARQTO. PEDRO TAGLE M. JEFE UNIDAD DE PROYECTOS	ING. CIVIL GASTON RETAMAL R. JEFE SECCION ELECTRICA
ESC. 1:100	FECHA: MARZO 2007 A-1
DIBUJO	